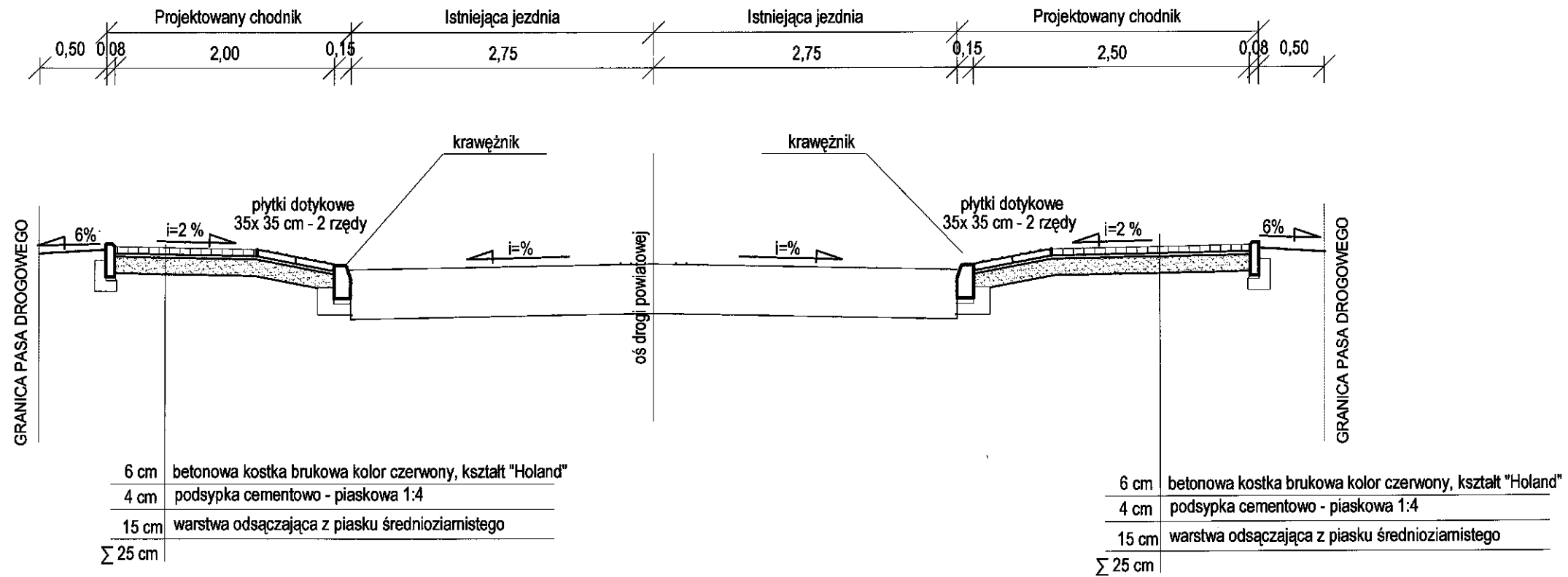
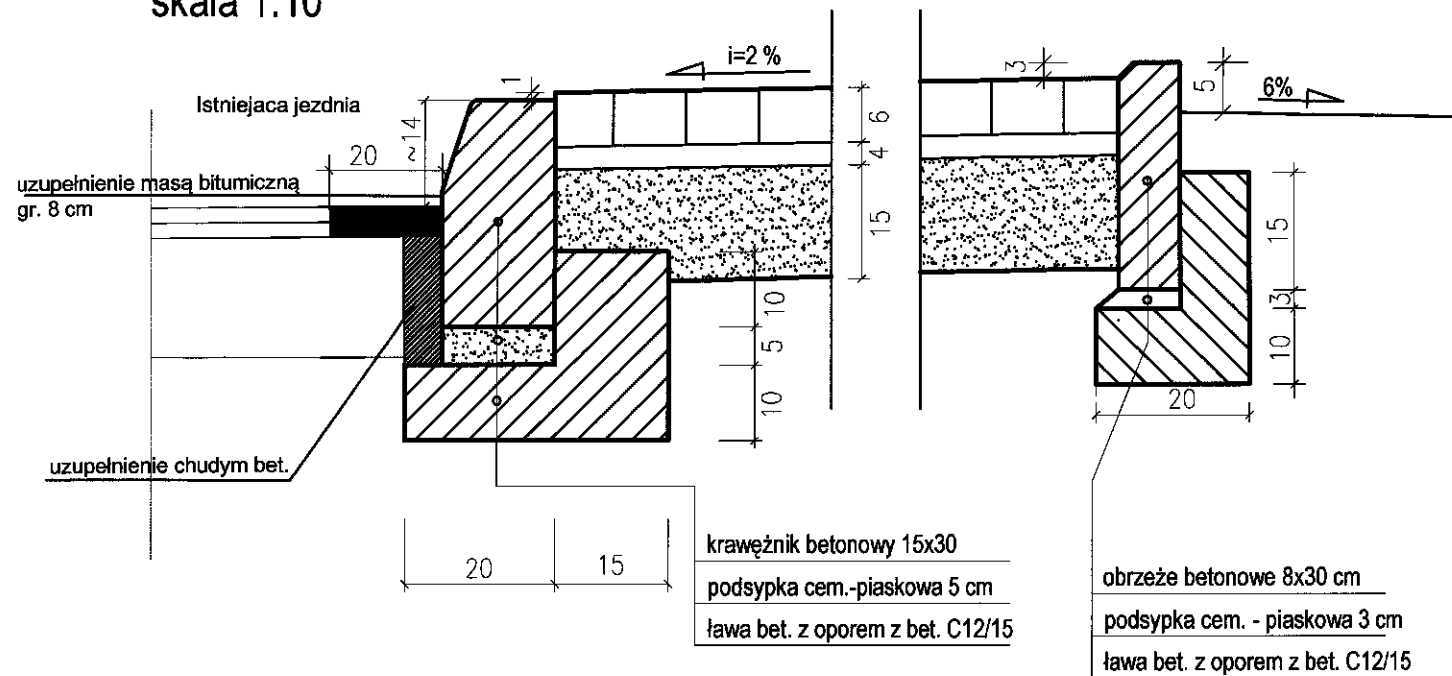


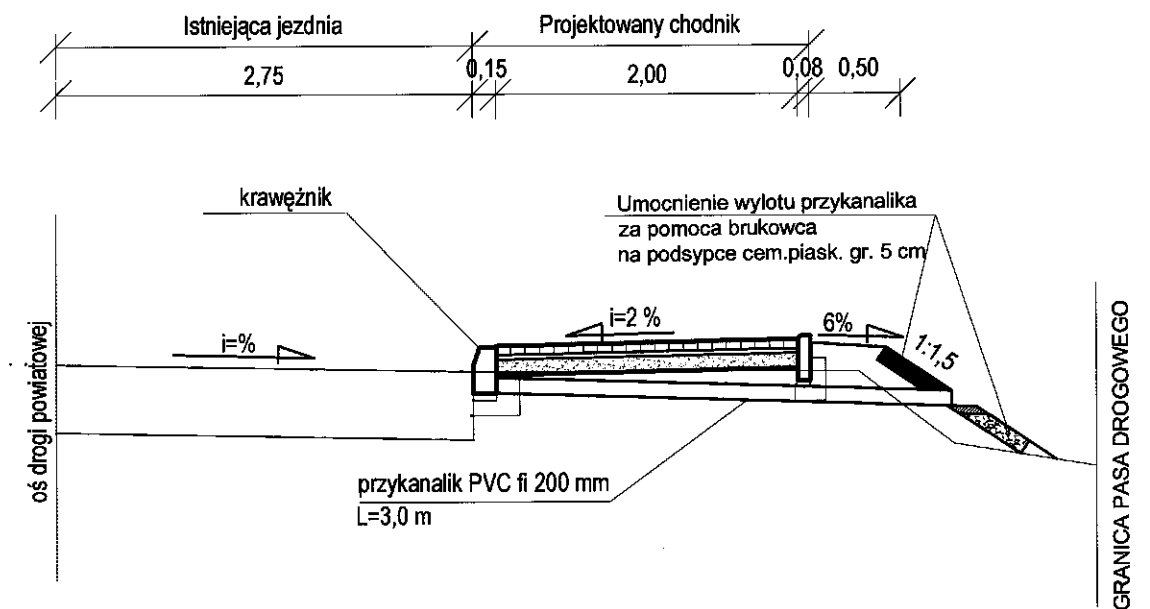
## PRZEKRÓJ NORMALNY przejście dla pieszych



### SZCZEGÓŁ krawężnika betonowego i obrzeża betonowego 8x30 skala 1:10



### PRZEKRÓJ NORMALNY



Inwestor:	<b>Powiat Wołomiński ul. Prądyńskiego 3; 05-200 Wołomin</b>	Rys. nr 3
Zadanie	Przebudowa drogi powiatowej nr 4314W polegająca na budowie chodnika wraz ze zjazdami w miejscowości Ręczaje Polskie, gm. Poświętne	Data 03.2014
Nazwa rysunku	Przekroje normalne	Skala 1:100